



Puck Keysafe gebruikers- en montagehandleiding

Handleiding voor de installateur en de eindgebruiker

Geachte klant,

Bedankt voor de aanschaf van de Puck Keysafe. Deze handleiding bevat alle benodigde informatie om snel vertrouwd te raken met het product. Wij verzoeken u vriendelijk om deze informatie zorgvuldig door te nemen, alvorens met het product te gaan werken.

Deze handleiding is bedoeld voor de installateur en de eindgebruiker van de Puck Keysafe. Dit is de oorspronkelijke handleiding. Bewaar deze handleiding goed!

Voor meer informatie kunt u contact opnemen met met de Puck Dealer in uw regio, zoals te vinden op www.puck-keysafe.com.

Inhoud

1	Inleiding	19
1.1	Bedoeld gebruik	19
1.2	Gebruikte symbolen	19
2	Belangrijkste onderdelen	20
2.1	Bevestigingsmiddelen	21
2.2	Bedieningselementen	21
3	Montage	22
3.1	De Puck Keysafe monteren op een stenen of betonnen muur	22
3.2	De Puck Keysafe monteren op het kozijn van een deur	26
4	Gebruik	29
4.1	De Puck Keysafe openen	29
4.2	De code instellen	30
5	Onderhoud, milieu en afdanken	32
6	Garantie	32

1 Inleiding

Met de Puck Keysafe kunt u uw sleutel veilig opbergen bij de plaats waar u hem nodig heeft. De Puck Keysafe is SKG gekeurd en heeft de kwalificatie **. De Puck Keysafe kan geopend worden door het invoeren van een viercijferige code. De Puck Keysafe heeft twee beveiligingen om uw code geheim te houden voor derden:

1. De Puck Keysafe is voorzien van een anti meeleeskap. Deze kap maakt het voor derden moeilijker om over uw schouder mee te kijken als u uw pincode invoert.
2. Als u de Puck Keysafe opent, blijft de code niet staan, maar wordt een andere cijfercombinatie ingesteld.

1.1 Bedoeld gebruik

De Puck Keysafe is een sleutelkluis, bedoeld om uw woningsleutels veilig op te kunnen bergen bij de woning. De Puck Keysafe kunt u openen met behulp van een viercijferige code. Deze code kunt u zelf instellen. Zorg dat u de code kent, voordat u de Puck Keysafe sleutelkluis afsluit.

Deel uw code niet met derden.

De Puck Keysafe kan gemonteerd worden op een stenen of betonnen muur of op een deur met behulp van een montagebeugel.

1.2 Gebruikte symbolen

In deze gebruikershandleiding worden de volgende markeerconventies gebruikt:

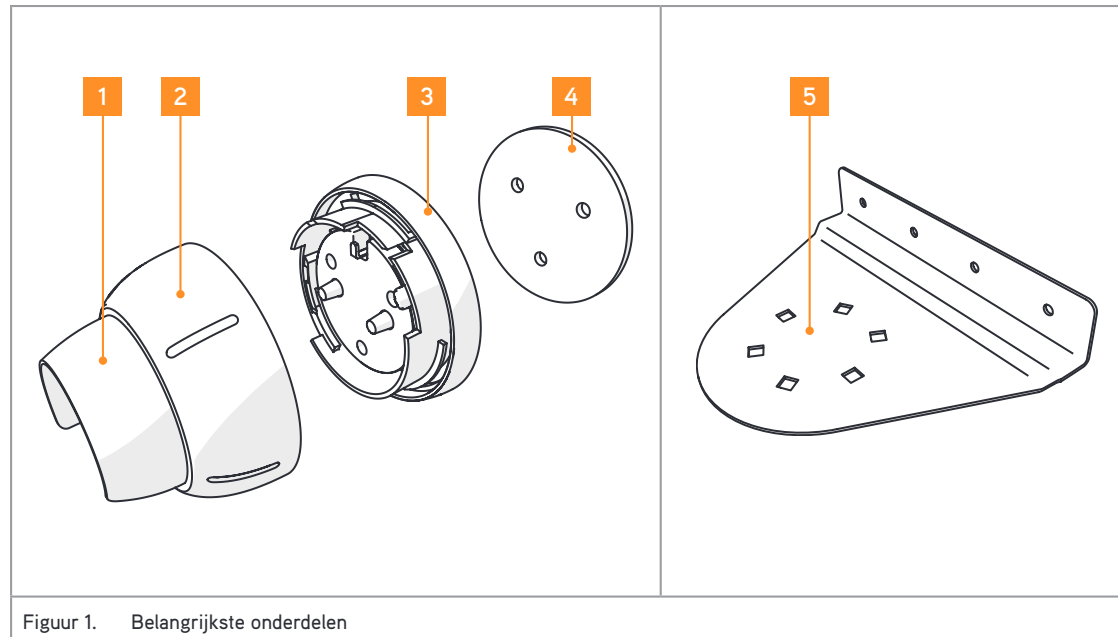
LET OP

Let op! Een opmerking met aanvullende informatie voor de gebruiker. Een opmerking maakt de gebruiker attent op mogelijke problemen.



De Puck Keysafe is gecertificeerd volgens de beoordelingsrichtlijn van SKG-IKOB KE 470 met de classificatie 2 sterren. Dit betekent dat een onbevoegde meer dan 3 minuten nodig heeft om de kluis open te breken.

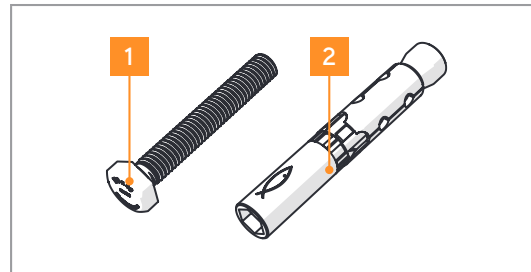
2 Belangrijkste onderdelen



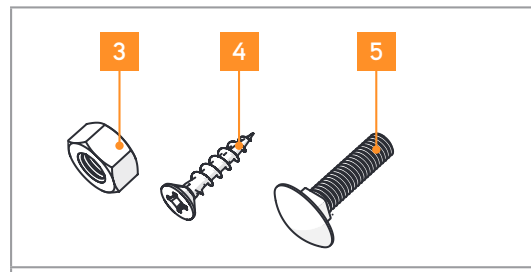
Figuur 1. Belangrijkste onderdelen

1. Anti meeleskap
2. Deksel
3. Sleutelbak
4. Montageplaat
5. Montagebeugel (optioneel)

2.1 Bevestigingsmiddelen



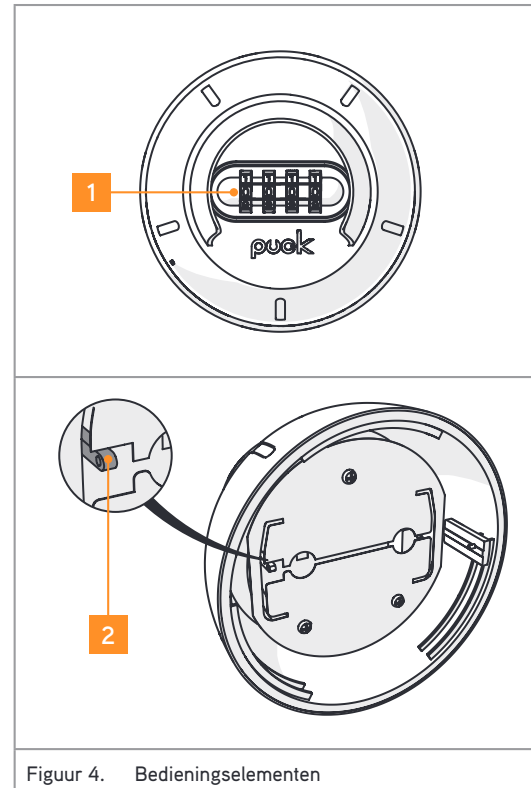
Figuur 2. Bevestigingsmiddelen kluis



Figuur 3. Bevestigingsmiddelen montagebeugel

1. Zeskantbout M8 x 40 mm (3x)
2. Muuranker (3x)
3. Zeskantmoer M6 (3x) (optioneel)
4. Houtschroef (4,5 x 30 mm) (optioneel)
5. Slotbout M6 x 25 mm (3x) (optioneel)

2.2 Bedieningselementen



Figuur 4. Bedieningselementen

1. Cijferwieltjes
2. Code instelschuif

3 Montage

De Puck Keysafe kan op twee manieren gemonteerd worden:

1. Montage op een stenen of betonnen muur.
2. Montage op een deur of het kozijn van een deur.

3.1 De Puck Keysafe monteren op een stenen of betonnen muur

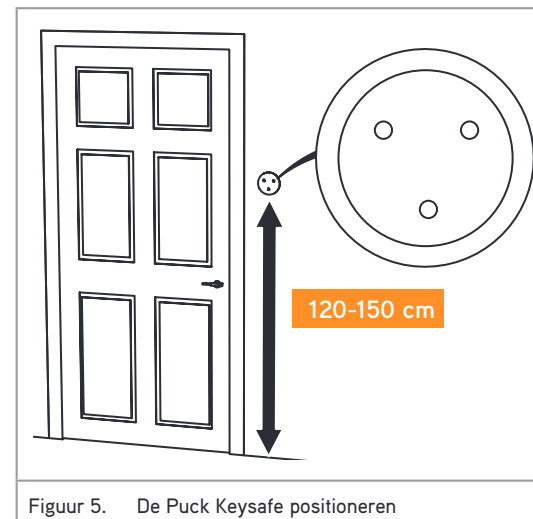
LET OP

- Montage dient bij voorkeur uitgevoerd te worden door een een PKVW erkend beveiligingsbedrijf.
- De muur waarop de kluis gemonteerd wordt moet vlak zijn.
- De muur dient van steen of beton te zijn.

Om de Puck Keysafe te monteren op een muur doet u het volgende:

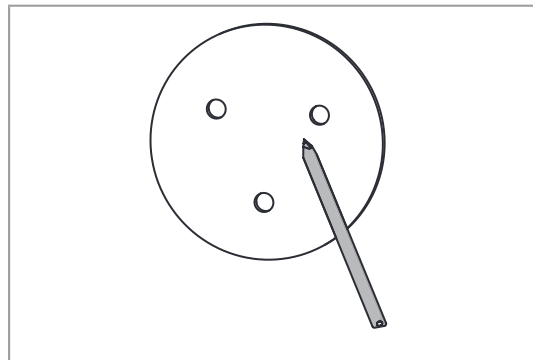
1. Open de Puck Keysafe. De code is af fabriek ingesteld op 3333.
 - Voer met de cijferwieltes code '3333' in.

- Draai de deksel linksom en trek deze vervolgens naar u toe.
2. Bepaal de plaats waar u de Puck Keysafe wilt monteren. De hoogte dient 120-150 cm te zijn.
 3. Houd de montageplaats op de gewenste plaats zodanig dat twee gaten naar boven wijzen en één gat naar beneden.



Figuur 5. De Puck Keysafe positioneren

4. Teken de gaten af.

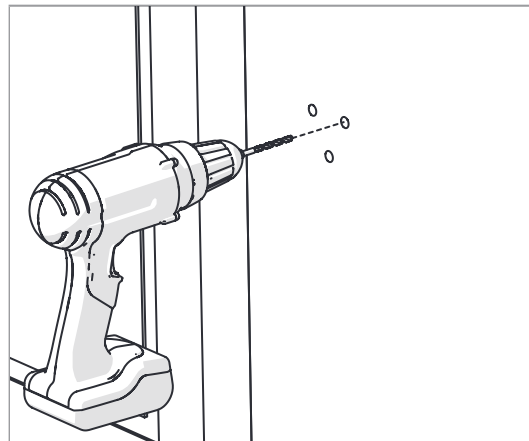


Figuur 6. Teken de gaten af

LET OP

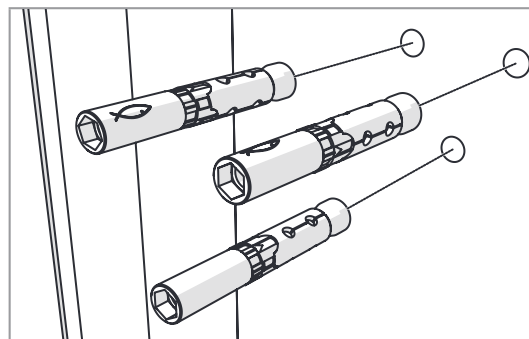
De gaten mogen niet in de voegen worden geboord.

5. Boor drie 12 mm gaten minimaal 85 mm diep.



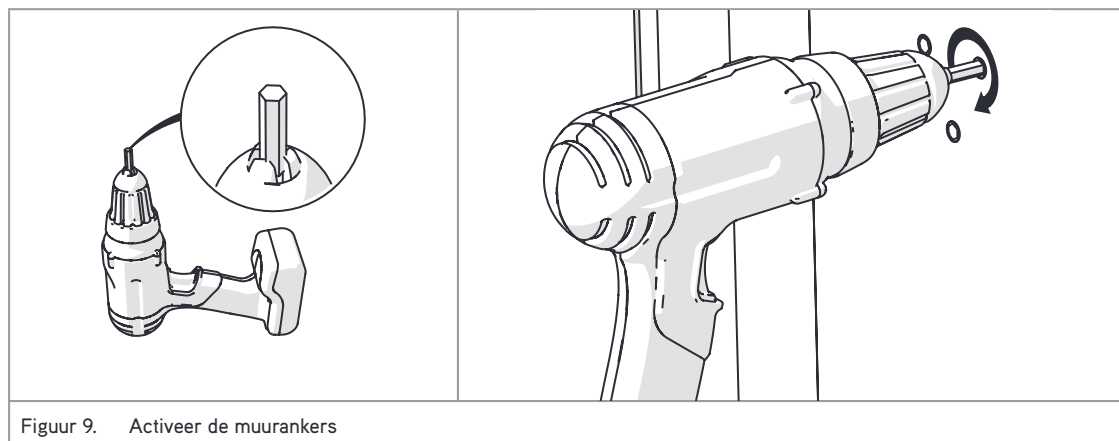
Figuur 7. Boor de gaten

6. Plaats de muurankers.

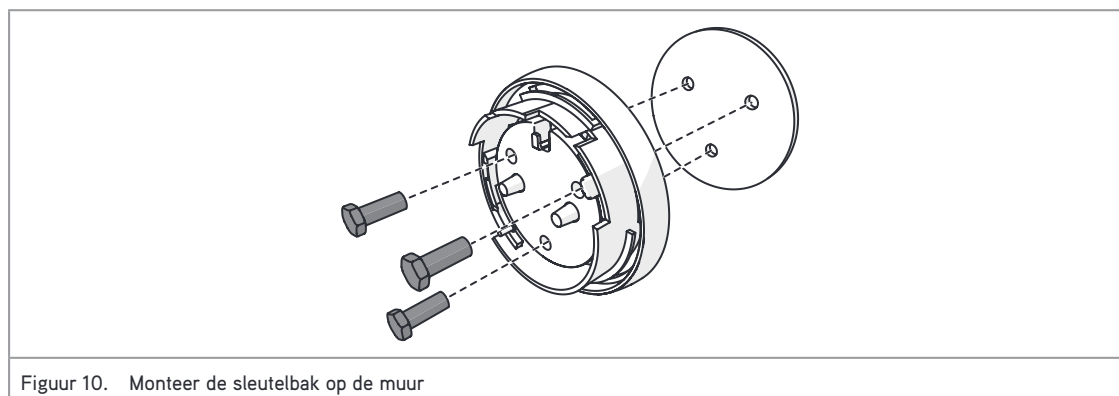


Figuur 8. Plaats de muurankers

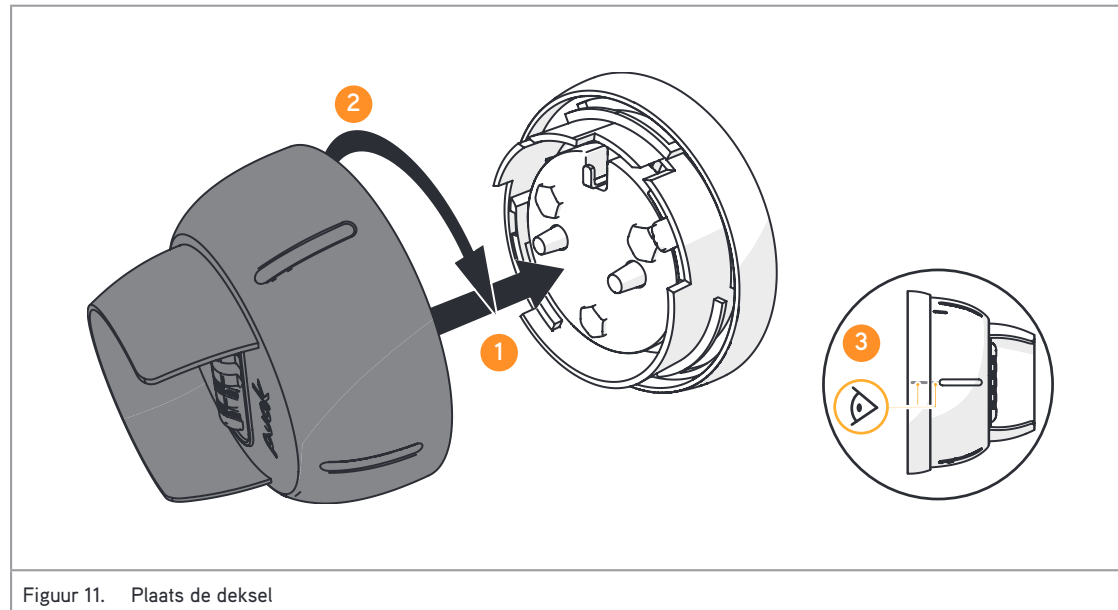
7. Activeer de muurankers door deze met een zeskantstaal aan te draaien.
Hou er rekening mee dat bij het aandraaien de muurankers enkele millimeters in de muur worden getrokken.



8. Monteer de sleutelbak met de zeskantbouten op de muur. Draai de bouten handvast aan.



9. Wijzig de code. Zie voor meer informatie paragraaf 4.2.
10. Plaats de deksel.
11. Schuif de dekstel over de sleutelbak en draai vervolgens de dekstel. Let erop dat de lijn op de deksel overeenkomt met de lijn op de montageplaat. U hoort een klik.



Figuur 11. Plaats de deksel

✓ Goed gedaan! U bent klaar met monteren.

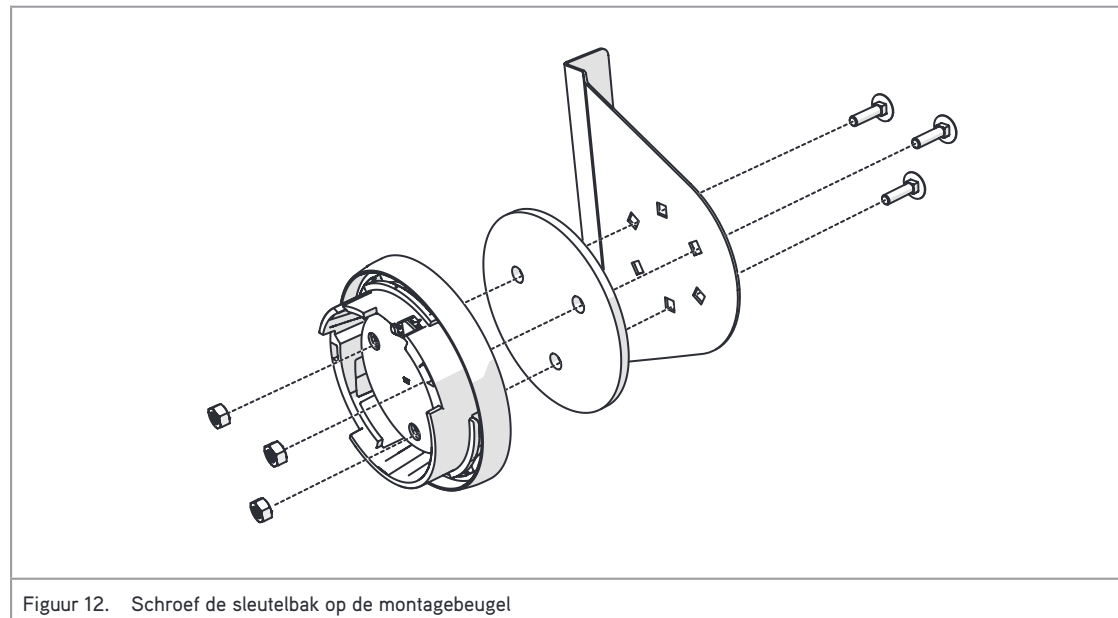
3.2 De Puck Keysafe monteren op een deur of het kozijn van een deur

LET OP

Montage dient bij voorkeur uitgevoerd te worden door een PKVW erkend beveiligingsbedrijf.

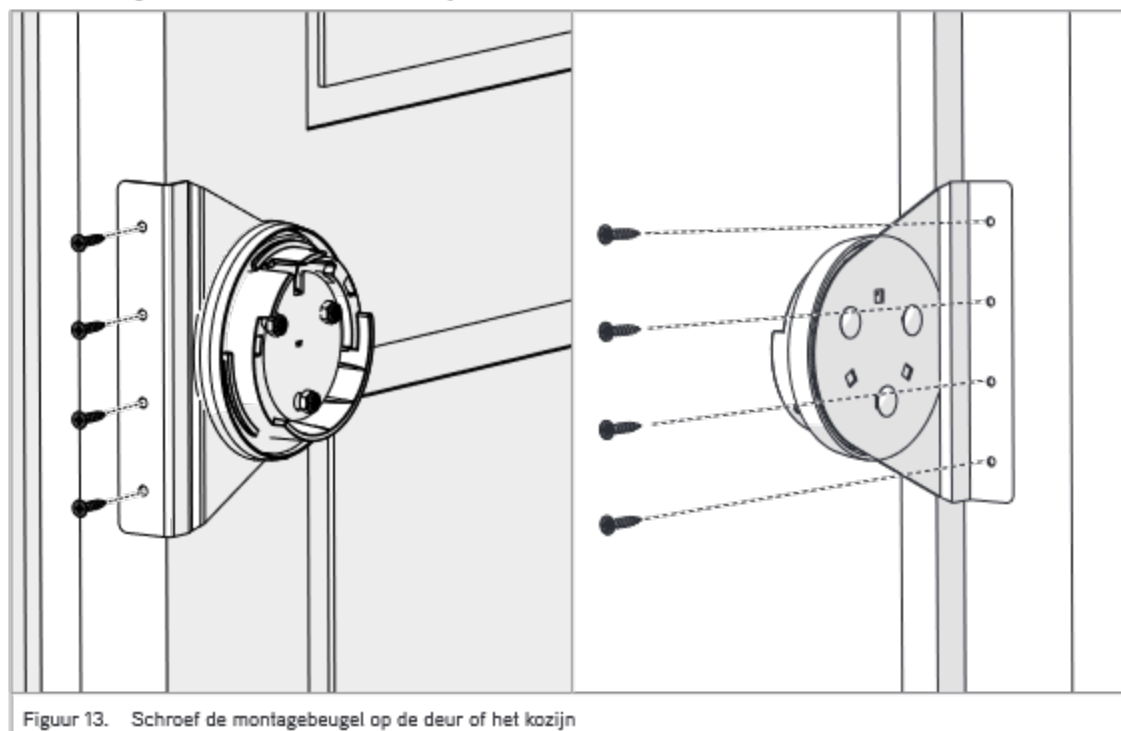
Om de Puck Keysafe te monteren op een deur of het kozijn van een deur doet u het volgende:

1. Open de Puck Keysafe. De code is af fabriek ingesteld op 3333.
 - Voer met de cijferwielletjes code '3333' in.
 - Draai de deksel linksom en trek deze vervolgens naar u toe.
2. Schroef de sleutelbak op de montagebeugel.
Gebruik hiervoor de drie slotbouten en de zeskantmoeren.



Figuur 12. Schroef de sleutelbak op de montagebeugel

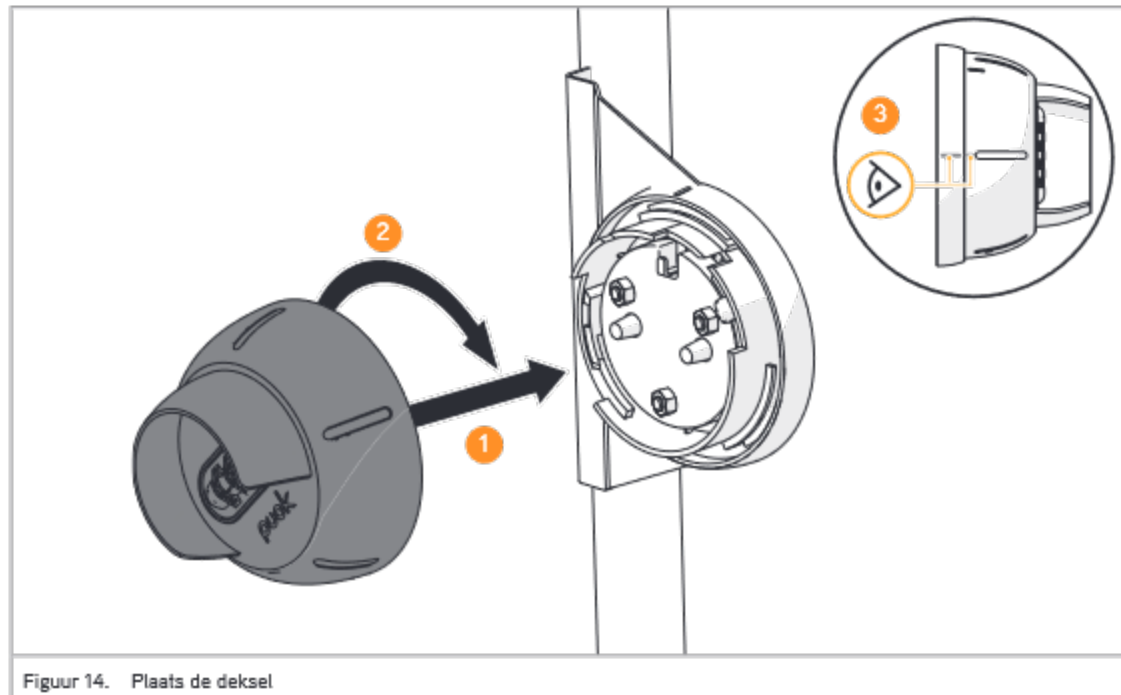
3. Open de deur.
4. Schroef de montagebeugel vast op de deur of het kozijn aan de kant van de scharnieren.
De hoogte dient 120-150 cm te zijn.



Figuur 13. Schroef de montagebeugel op de deur of het kozijn

5. Controleer voorzichtig of u de deur nog kunt sluiten.
Lukt dit niet, staak dan de montage, verwijder de muurbeugel en neem contact op met uw leverancier.

6. Plaats de deksel.
7. Schuif de dekstel over de sleutelbak en draai vervolgens de dekstel. Let erop dat de lijn op de deksel overeenkomt met de lijn op de montageplaat. U hoort een klik.



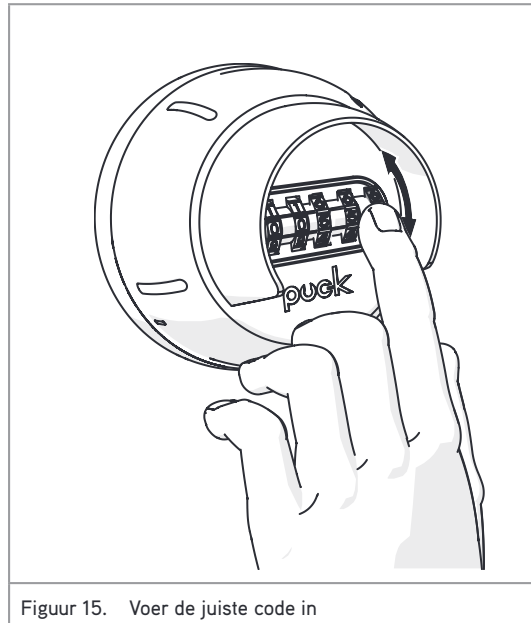
Figuur 14. Plaats de deksel

✓ Goed gedaan! U bent klaar met monteren.

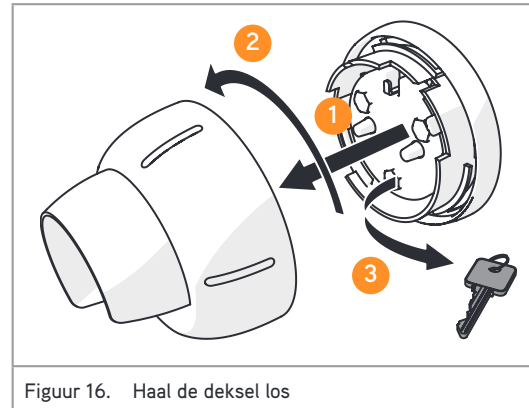
4 Gebruik

4.1 De Puck Keysafe openen

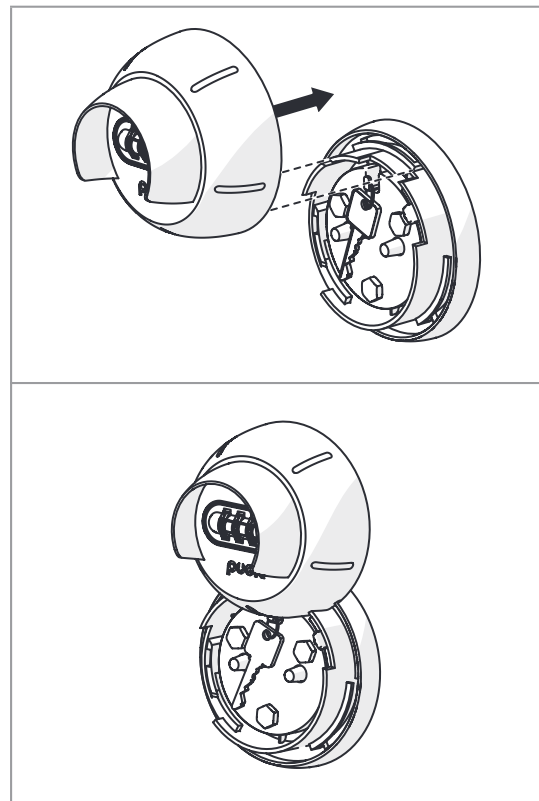
1. Voer de juiste code in, door aan de cijferwielletjes te draaien.



2. Draai de deksel linksom en houd deze vast.
3. Trek de deksel naar u toe.



TIP De sleutelbak is voorzien van twee sleuven.
Hier kunt u de deksel tijdelijk 'parkeren'.
Zo heeft u uw handen vrij.



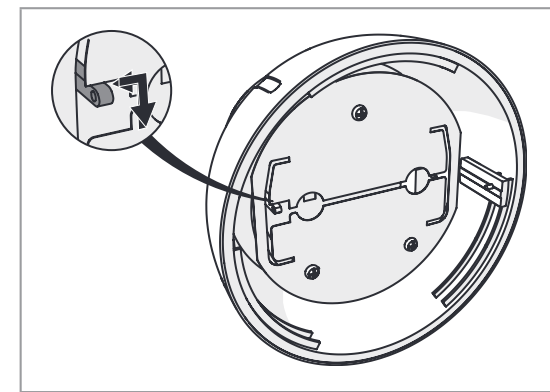
Figuur 17. U kunt de deksel tijdelijk plaatsen in de twee sleuven

4.2 De code instellen

TIP Wijzig de code regelmatig.

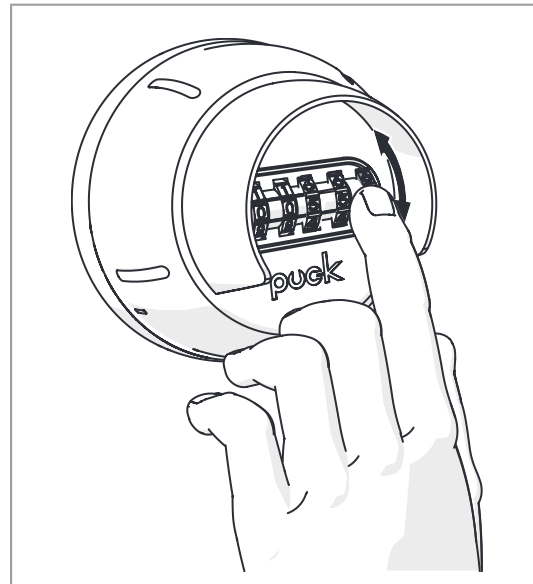
Om de code in te stellen, doet u het volgende:

1. Haal de deksel los (zie: de Puck Keysafe openen)
2. Voer de oorspronkelijke code in.
3. Zet de code instelschuif in de stand SET CODE.



Figuur 18. Zet de code instelschuif in de stand SET CODE

4. Draai de cijferwielletjes op de code die u wilt instellen.

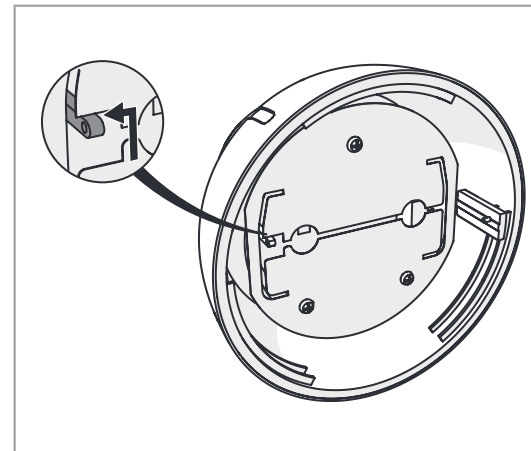


Figuur 19. Stel de code in

LET OP Vergeet de code niet!

TIP Kies een code die voor anderen moeilijk te raden is, maar voor u makkelijk te onthouden.

5. Controleer of de code juist is ingesteld. Zet de code instelschuif terug omhoog.
6. Draai één van de cijferwielletjes één positie. Hiermee controleert u of de code juist is ingesteld. De code instelschuif kan niet vrij bewegen.



Figuur 20. Zet de code instelschuif terug omhoog

U heeft nu de code ingesteld.
 U kunt de deksel weer plaatsen.
 U kunt de Puck Keysafe openen met de zojuist ingestelde code.

5 Onderhoud, milieu en afdanken

De Puck Keysafe is bij normaal gebruik onderhoudsvrij.
Houdt u bij het afdanken van het product en de verpakking aan de plaatselijke voorschriften.

6 Garantie

We geven 2 jaar garantie op de functionaliteit bij normaal gebruik volgens deze handleiding.