



smartwares®



DIC-222 Intercom Series
Instruction Manual

Lees deze instructies a.u.b. zorgvuldig door voordat u het product installeert en gebruikt. Snij het stroomsnoer niet door om het te verlengen; het apparaat (de transformator) werkt niet met een langere kabel. Steek de stekker niet in het stopcontact voordat alle bedrading is aangelegd

INSTALLATIE VEILIGHEID

Houd kinderen en omstanders uit de buurt tijdens installatie van de producten. Door afleidingen kunt u de controle verliezen.

Reik niet buiten uw macht bij het installeren van dit product. Bewaar te allen tijde uw evenwicht en houd beide voeten op de grond. Hierdoor heeft u meer controle in overwachte situaties.

Dit product is geen speelgoed. Monteer het buiten bereik van kinderen.

VEILIGE BEDIENING

Gebruik geen elektrisch aangedreven producten in een explosieve atmosfeer, zoals in de buurt van brandbare vloeistoffen, gassen of stof. Elektrisch aangedreven producten produceren vonken die mogelijk stof of dampen kunnen ontsteken.

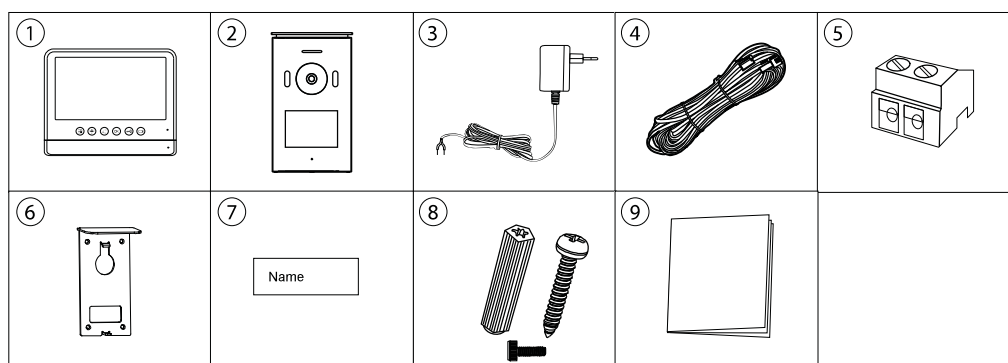
De waarschuwingen, voorzorgsmaatregelen en instructies in deze gebruiksaanwijzing kunnen nooit alle mogelijke omstandigheden en situaties die zouden kunnen voorkomen afdekken. De gebruiker dient zich te beseffen dat gezond verstand en voorzichtigheid factoren zijn die niet in het product kunnen worden ingebouwd, maar van de gebruiker afhankelijk zijn.

Stel de voedingsadapter van dit product niet bloot aan regen of vochtige condities. Het risico op elektrische schokken neemt toe als er water in de voedingsadapter komt.

Ga voorzichtig om met het netsnoer. Trek nooit aan het snoer als u de stekker uit het stopcontact wilt verwijderen. Houd het snoer uit de buurt van hitte, olie, scherpe randen of bewegende delen. Het risico op elektrische schokken neemt toe als snoeren beschadigd of in de knoop raken.

De adapter moet geschikt zijn voor het stopcontact. Ga nooit zelf de stekker aanpassen. Originele stekkers en passende stopcontacten verminderen het risico op elektrische schokken.

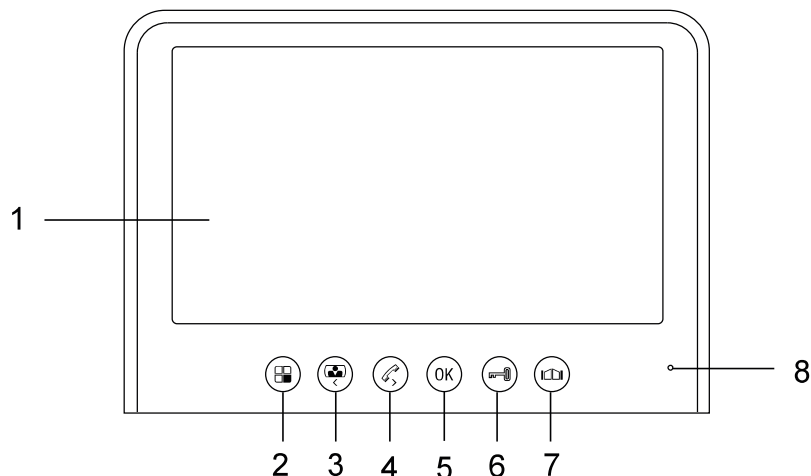
MEEGELEVERD IN DE DOOS



Binneneenheid
Buiteneenheid
Adapter
Bedrading
Klem

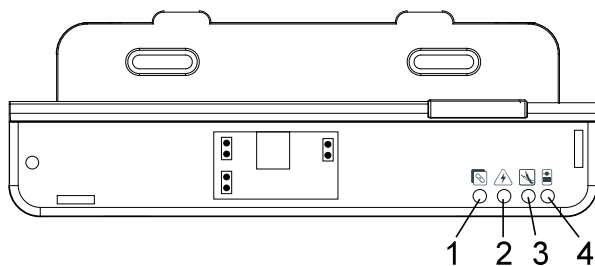
Montageplaat
Naamplaatje
Schroeven en pluggen
Snelstartgids

BINNENEENHEID



1. Scherm
2. Menutoets/ Annuleertoets
3. Monitortoets/ Linkstoets
4. Intercomtoets / intern gesprek / rechtstoets
5. OK-toets
6. Deur ontgrendeltoets
7. Hek ontgrendeltoets
8. Microfoon

INDICATIELED OMSCHRIJVING



ROOD: Extra monitor fout bij aansluiten
 BLAUW: **OK** (indien geen extra monitor - BLAUW)



ROOD: Voltage > 16V
 BLAUW: Voltage < 16V **OK**

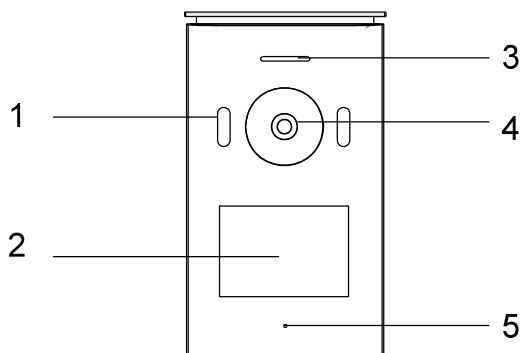


ROOD: Kabels van buiten verkeerd aangesloten
 BLAUW: **OK**

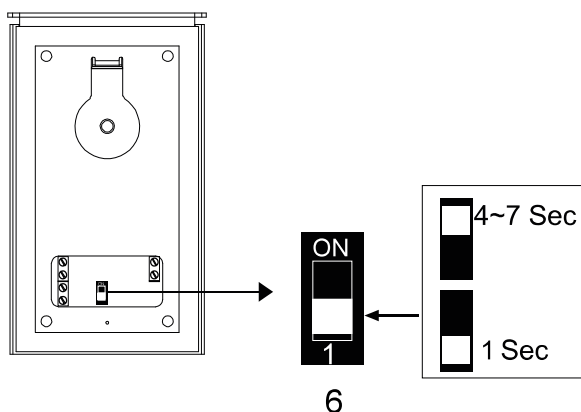


4. ROOD: Verbinding tussen binnen en buiten verbroken
 BLAUW: **OK**

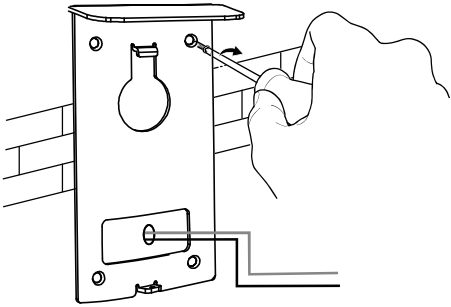
BUITENEENHEID



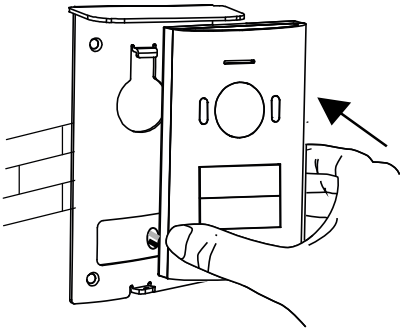
1. Infrarood LED
2. Beltoets/ Naamkaartje
3. Luidspreker
4. Cameralens
5. Microfoon
6. Ontgrendel timerschakelaar



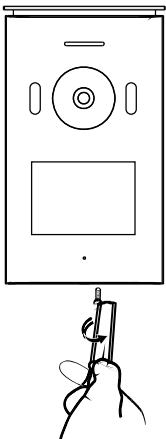
Zorg dat de locatie waar de buiteneenheid wordt geïnstalleerd droog is. Het is belangrijk dat de elektronica niet nat wordt.



Boor gaten in de muur en doe de pluggen in de gaten. Plaats de beugel en draai de schroeven aan.

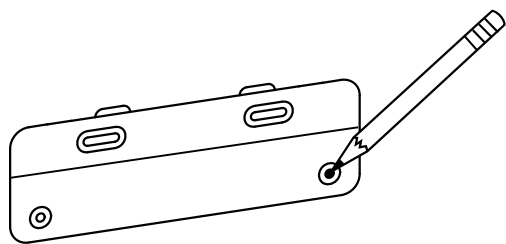


Sluit de bedrading aan. Let a.u.b. op de kleurmarkeringen. Monteer de buiteneenheid op de beugel. Zorg ervoor dat hij goed vast zit.

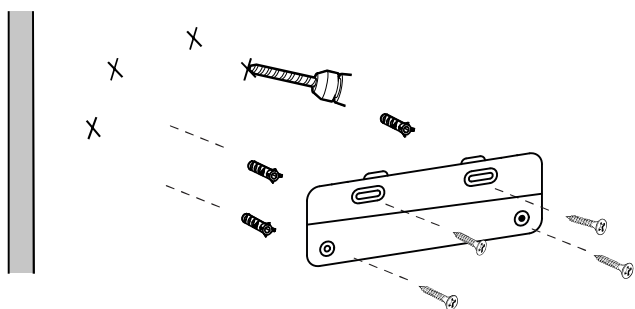


Gebruik de speciale veiligheidsschroeven aan de onderzijde van de eenheid, om diefstal te voorkomen.

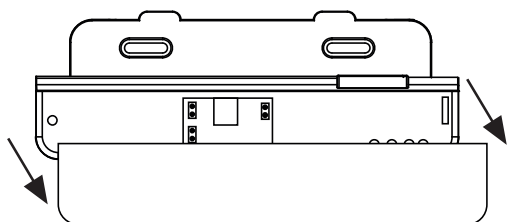
De camerahoek kan ingesteld worden. Haal het apparaat van de beugel af. Draai de schroef aan de achterzijde van het apparaat los (net achter de camera), wijzig de hoek en draai de schroef weer aan.



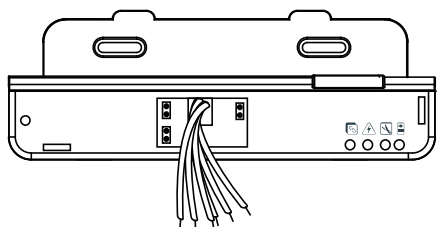
1. Markeer de montageplek



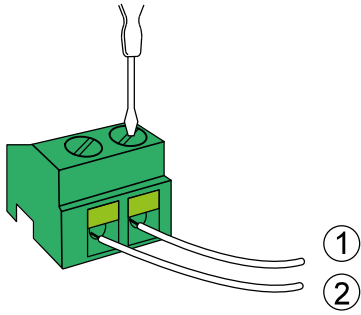
2. Boor een gat in de muur, doe er een plug in en schroef het apparaat aan de muur



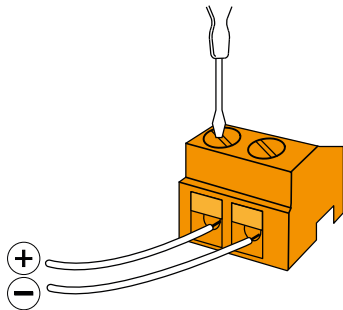
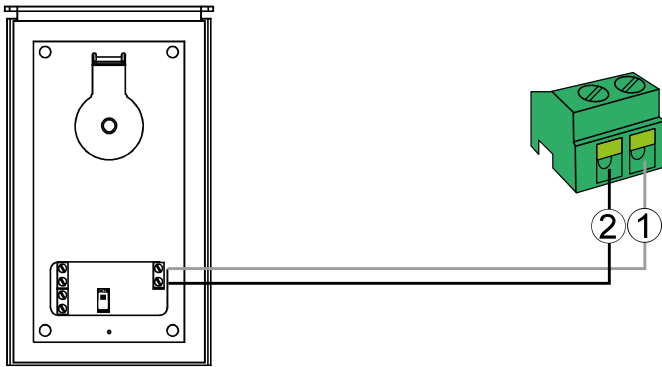
3. Open het paneel door in de richting van de pijl te draaien



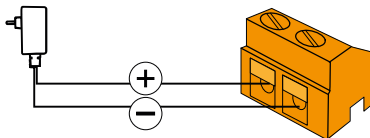
4. Trek de draden door het gat

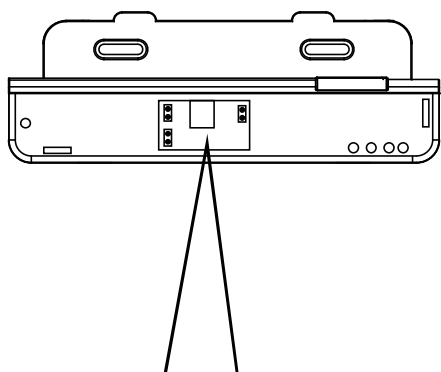


5. Haal de groene klem uit de zak met accessoires en sluit de draden aan op de buiteneenheid

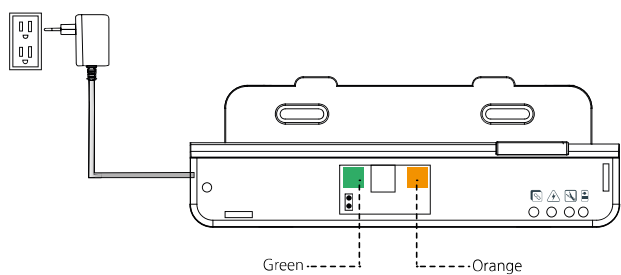
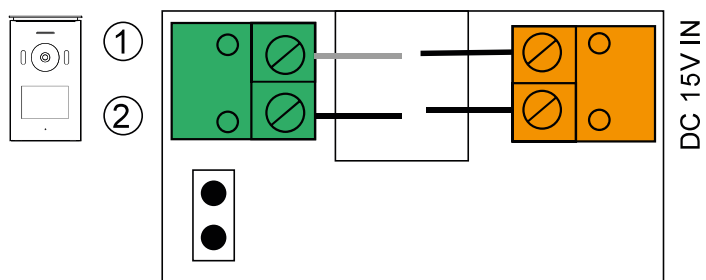


6. Haal de oranje klem uit de zak met accessoires en sluit de draden aan op de netstroom

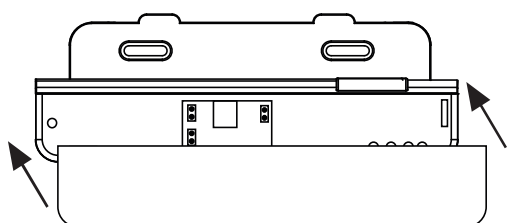




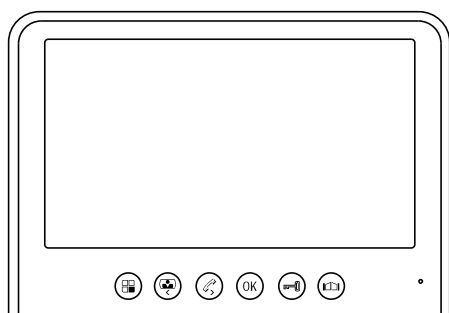
7. De groene klemmen gaan in de 1.2
8. De oranje klem gaat in de DC 15V IN



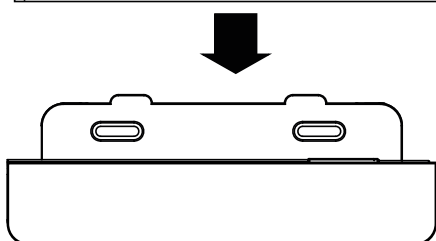
9. Zet de stroom erop en controleer of de bedrading goed is geïnstalleerd



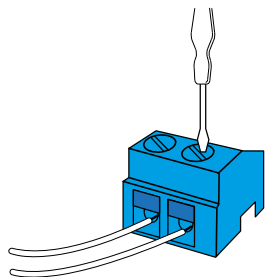
10. Plaats het paneel terug



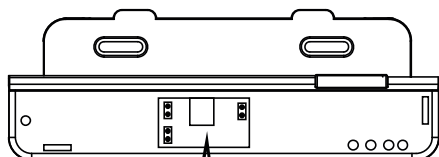
11. Plaats de binnenmonitor in de slimme beugel



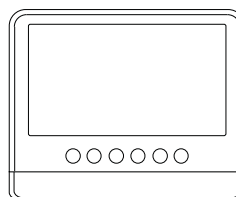
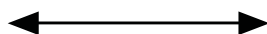
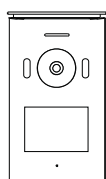
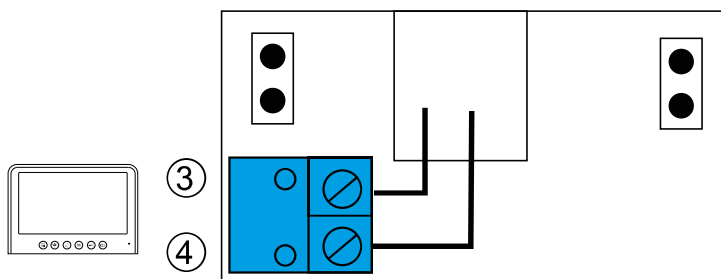
HET AANSLUITEN VAN EEN EXTRA MONITOR



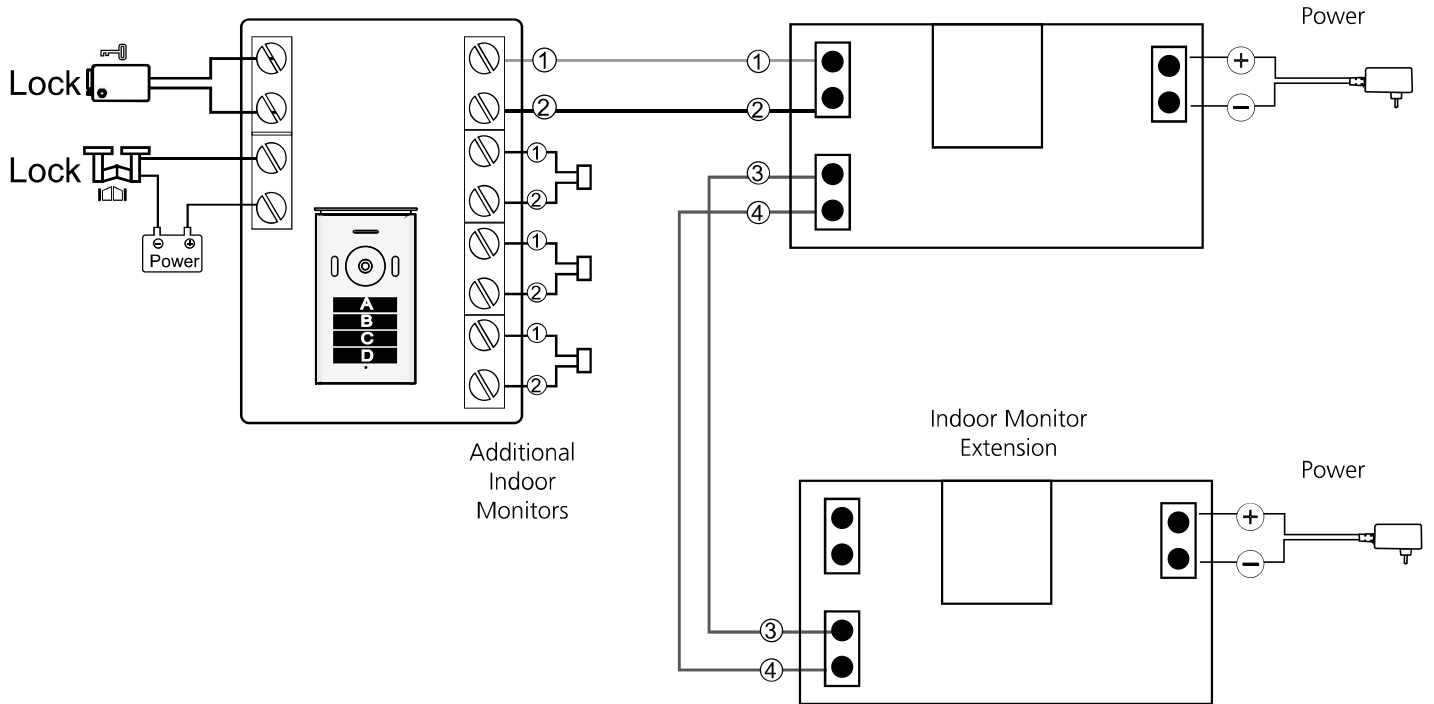
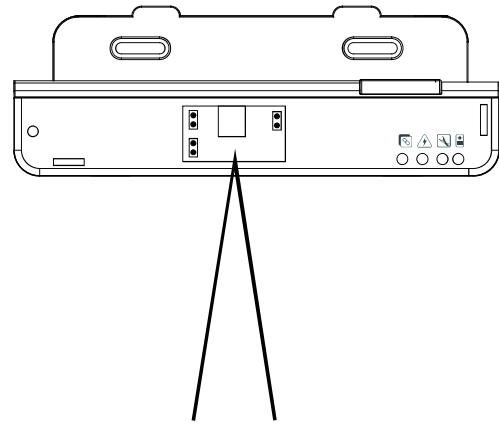
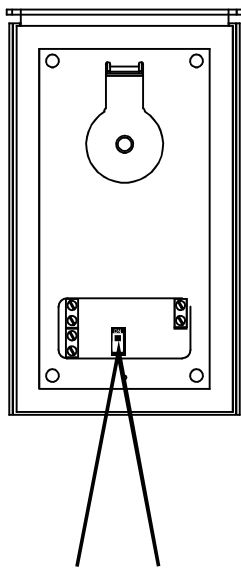
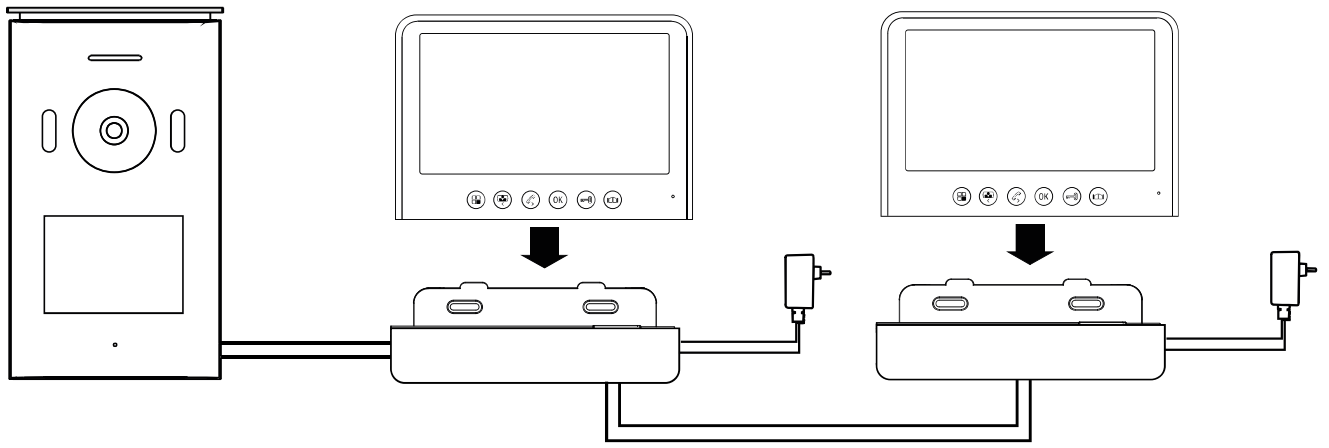
1. Haal de blauwe klem uit de zak met accessoires en sluit de draden aan op de extra eenheid



2. De blauwe klem gaat in de 3.4



Distance between units	Wiring
1 - 50m	2 x 0.75mm ²
1 - 100m	2 x 1.5mm ²



Extra binnenmonitoren zijn optioneel, afhankelijk van hoeveel binneneenheden u wilt gebruiken.



Intercomfunctie: Als een bezoeker de oproep-toets indrukt op de buiteneenheid terwijl die standby staat, dan klinkt de bel via de binnenmonitor, en u ziet op het scherm de bezoeker. Druk op de intercomtoets om met de bezoeker te praten.



Monitorfunctie: Druk op de toets op de binnenmonitor om live-beelden van de buitencamera te zien.



Interne intercom: Druk op de intercomtoets om de interne intercom te activeren, als deze standby staat. Gebruik dit om tussen de verschillende binneneenheden te communiceren.



Deur van het slot doen: Nadat u uw bezoeker geïdentificeerd heeft kunt u op deze toets drukken om de deur te ontgrendelen.



Hek van het slot doen: Nadat u uw bezoeker geïdentificeerd heeft kunt u op deze toets drukken om het hek te ontgrendelen.



Een foto/video maken: Als iemand aanbelt wordt er automatisch een foto of video gemaakt. Tijdens een gesprek, in intercom of in monitor-mode maakt u een foto of video door op de knop te drukken. Er kunnen 100 foto's in het geheugen worden opgeslagen, als het geheugen vol is worden de eerste foto's weer overschreven. Videobestanden kunnen alleen op een geheugenkaart worden opgeslagen, als u deze niet plaatst kunnen geen videobestanden worden gemaakt.

ICOON OVERZICHT



Bellen



Monitor



Intercom



Intern gesprek



Interne intercom



Hek ontgrendelen



Deur ontgrendelen



Hoofdmenu



Bekijk video



Bekijk foto



Menu instellingen



Foto's



Video tijd



Stel aantal foto's in



Foto



Video



Pas foto-effecten aan



Pas beltoon en volume aan



Tijd instellen



Formatteren



Versie

HOOFDMENU

- Druk op de menu-toets om het hoofdmenu te openen.
- Blader door het menu met de links en rechtstoetsen. Bevestig uw keuze met de OK-toets. Ga een stap terug met de Menu-toets.



Vanaf dit menu kunt u de volgende vervolgmenu's openen:

Videomenu: U kunt door de opgenomen videobestanden bladeren. U kunt ook bestanden verwijderen of ze kopiëren naar de geheugenkaart.
Fotomenu: U kunt door de afbeeldingen bladeren. U kunt ook bestanden verwijderen of ze kopiëren naar de geheugenkaart.
Systeeminstellingen menu: U kunt via dit menu diverse instellingen wijzigen

MENU NASTAVENÍ



Selecteer foto's of video's
Video tijd
Stel aantal foto's in
Pas foto-effecten aan
Pas beltoon en volume aan
Datum/tijd instelling
Formatteren
Versie-informatie

BINNENMONITOR

Bedrijfsspanning	15V \pm 1A
Schermgrootte	7" (Diagonaal) inch
Kleurconfiguratie	R.G.B.delta
Videosysteem	PAL/NTSC
Effectieve pixels	800x3(RGB)x480
Stroomverbruik	500 \pm 200mA
Bedrijfstemperatuur	-10°C - +50°C
Toelaatbare vochtigheid	85%(Max)
Afbeeldingstype	JPEG
Videotype	AVI

BUITENCAMERA

Beeldsensor Type	1/4" CMOS
Kijkhoek	about 100°
Effectieve pixels	1288 (H) x 728 (V)
Minimale Belichting	1Lux/F1.2
Nachtzicht afstand	okolo 0.5m
Effectieve resolutie	640 (H) x 480 (V)
Bedrijfstemperatuur	-10°C - +50°C
Toelaatbare Vochtigheid	\leq 85%RH

VEILIGHEIDSINFORMATIE

Voorzichtig

- Blokkeer geen ventilatieopeningen met voorwerpen zoals kranten, tafelkleden, gordijnen, etc.
- Laat dit product niet in direct contact komen met hittebronnen of open vuur.
- Normaal functioneren van het product kan verstoord worden door sterke elektromagnetische straling.
- Deze apparatuur is alleen voor huishoudelijk gebruik gemaakt.
- Het apparaat mag niet worden blootgesteld aan spatwater en mag niet worden ondergedompeld.
- Voorwerpen die vloeistoffen bevatten, zoals een vaas, mogen niet op het apparaat gezet worden.
- Bewaar een minimum afstand van 10cm rond het product zodat er voldoende ventilatie is.
- Zorg dat de buiteneenheid niet wordt gemonteerd op een plaats die blootstaat aan water of regen.
- Sta kinderen niet toe met het apparaat te spelen



Voldoet aan alle relevante Europese richtlijnen.



Dit symbool is bekend als het "doorgekruiste klike-symbool". Als dit symbool op een product of een batterij is gemarkeerd, betekent dit dat het niet met uw normale huishoudelijk afval mag worden afgevoerd. Sommige chemische stoffen in elektrische/elektronische producten of batterijen kunnen voor de gezondheid en het milieu schadelijk zijn. Verwijder elektrische/elektronische/batterij producten alleen met regelingen voor gescheiden afvalinzameling, die voorzien in de terugwinning en recycling van materialen in de producten. Uw medewerking is van vitaal belang voor het welslagen van deze regelingen en voor de bescherming van het milieu.

smartwares Europe	NL : 088 5940501 Lokaal tarief
	BE : 078 481094(NL) Lokaal tarief BE : 078 481540(FR) Tarif local
Jules Verneweg 87 5015 BH Tilburg The Netherlands	FR : 0825 560 650 18ct/min DE : +49 (0) 1805 010762 14Ct./Min. dt. Festnetz, Mobil max. 42Ct./Min
	UK: +44 (0) 345 230 1231 ES : +34 938427589
service.smartwares.eu	

CUSTOMER SERVICE

